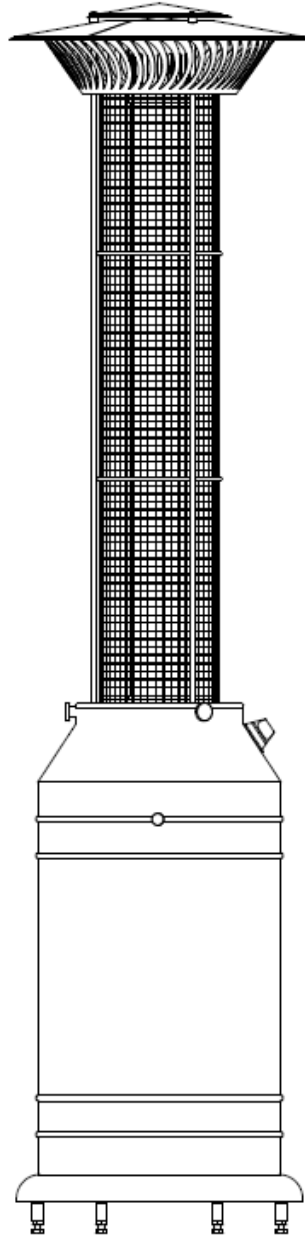


HAINSER



BEDIENUNGSANLEITUNG

Bitte lesen Sie die Gebrauchsanleitung vor Gebrauch

Mobiler/Stationärer* Terrassenheizstrahler

Heizpilze I, II, III, IV

Allgemeine Informationen

ALLGEMEINE INFORMATIONEN

Der Kubus V-Heizkörper ist ein Gasgerät, das mit Flüssiggas, Propan oder Propan-Butan betrieben wird und zur Verwendung mit Standard-Gasflaschen geeignet ist. Für den Anschluss des Zylinders an den Heizkörper sollte ein länderspezifischer Anschlusssatz verwendet werden, der aus einem zugelassenen Schlauch sowie Reduktionsmittel und Schlauchklemmen besteht.

Anweisungen zur sicheren Verwendung

Der Kubus V Heizstrahler wurde unter Einhaltung der höchsten Sicherheitsstandards entwickelt und hergestellt. Das Produkt verfügt über ein CE-Zertifikat, das von einer unabhängigen EU-Prüfstelle für die Einhaltung der Norm EN 14543 ausgestellt wurde. Jedes Produkt wird individuell zusammengestellt und auf der Grundlage des eingeführten Qualitätssicherungssystems ISO 9001-2015 auf Sicherheit geprüft. **Arten von Gefahren:**

- (1) FLÜSSIGGAS PROPAN-BUTAN EXPLOSIONSGEFAHR
- (2) BRANDGEFAHR
- (3) ACHTUNG! HEIßE OBERFLÄCHE
- (4) VORSICHT! ABGASE



-Explosionsgefahr: Gasgeräte - das Heizgerät sollte unter den in diesem Handbuch angegebenen Bedingungen montiert, installiert und betrieben werden. Das Heizgerät darf nur von einem Erwachsenen in Betrieb genommen werden, der sich der Gefahren bewusst ist, nachdem er dieses Handbuch sorgfältig gelesen hat, die Funktionsprinzipien und die damit verbundenen Gefahren verstanden hat und die Anforderungen des Handbuchs befolgt hat. Prüfen Sie vor der Inbetriebnahme des Gerätes die Dichtheit nach dem Anschließen der Zylinder und machen Sie sich mit der korrekten Funktionsweise der Steuerung der Brenner-Gasanlage vertraut (1),

-Vergiftungsgefahr: Abgase - das Gerät in einem offenen Bereich oder in einem gut belüfteten Raum mit einem gut belüfteten offenen Bereich verwenden - mindestens 25% der Gesamtfläche (4),

-Verbrennungsgefahr: Temperatur - Berühren Sie während des Betriebs nicht die erhitzten Oberflächen, insbesondere nicht die Glasabdeckungen der Brennkammer und der Brennerkomponenten. Die Demontage der Teile des Heizgeräts kann erfolgen, nachdem es ausgeschaltet ist und alle zu demontierenden Teile abgekühlt sind (min 30 min),

-Achtung Brandgefahr:

Das Gerät erzeugt hohe Temperaturen vor allem in der mit Glas abgedeckten Brennkammer. Halten Sie einen Mindestabstand von brennbaren Elementen um den Heizkörper herum ein (mindestens 50 cm von den Seiten und 100 cm vom oberen Teil) (2),

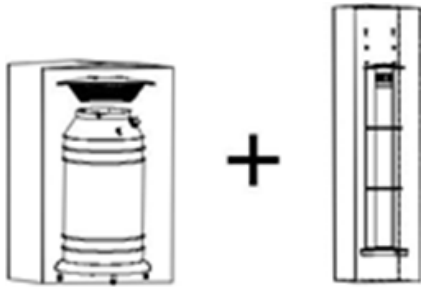
-Achtung Verletzungsgefahr:

1.Heizpilz - III

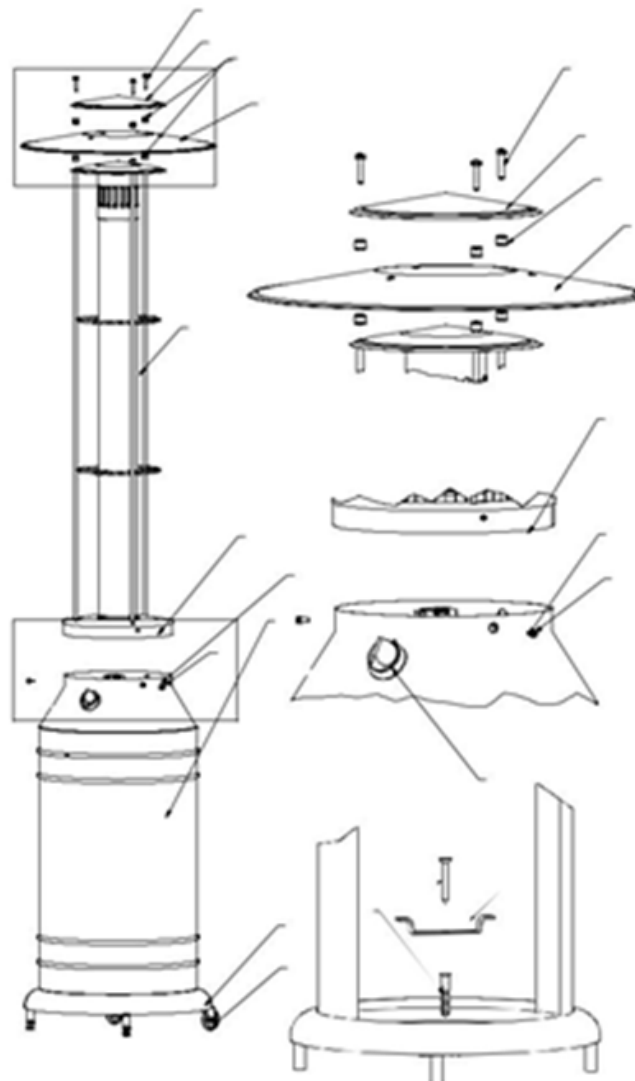
Technische Daten:

Modell	Model III
Kategorie des Geräts	3B/P
Gasart	Propan Butan
Druck	50 mbar
Leistung	7,5kW
Verbrauch	0,51 kg/h
Max. Kabellänge	1,5 mb (40/10 bar ø10)
Typ des Reduktionsmittels	50 mbar AU DE
Düse	1,00

Verpackungsmethode - 2 Kartons:



Heizkörper-Komponenten:



Karton 1: Körper mit Deckel und Boden (Nr. 5 und 9), 3 Stück. M 5 mm Inbusschrauben (Nr. 8), 3 oder 4 Stück. (je nach Modell) Füße (Nr. 10), Baldachin montiert auf das Flammrohr (Nr. 12), Flacheisen (Nr.13), Befestigungsstift (Nr.14), Bedienungsanleitung.

Karton 2: Flammrohr mit Deckel (Nr. 4), Baldachin (Nr. 2), 6 Stück. fi 14 mm Muffen (Nr. 3), 3 Stück Flügelmuttern (Nr. 1).

Reihenfolge der Montagearbeiten

- Entfernen Sie aus dem Karton 2 das Flammrohr mit Deckel (Nr. 4) und schrauben Sie die Flügelmuttern (Nr. 1) ab,
- **Entfernen Sie den Baldachin (Nr. 2) und drei Muffen (Nr. 3), lassen Sie die anderen drei auf den Schrauben,**
- **Entfernen Sie den Baldachin (Nr. 12) aus Karton 1 und setzen Sie ihn auf die Muffenschrauben (Nr. 3) am Flammrohr mit Deckel (Nr. 4),**
- **Setzen Sie die anderen drei Muffen (Nr. 3) und den Baldachin (Nr. 2) auf und ziehen Sie sie mit Flügelmuttern (Nr. 1) fest,**
- **Entfernen Sie aus Karton 1 den Boden des Heizgerätes - Körper mit Deckel (Nr. 5),**
- **Schrauben Sie die Füße (Nr. 10) an die in der Packung enthaltene Basis (Nr. 9). Hinweis: Bei unebenem Untergrund ist das Niveau durch Lösen oder Festziehen der Füße (Nr. 10) einzustellen,**
- **Setzen Sie das Flammrohr mit dem installierten Baldachin auf den Flansch des unteren Teils des Heizgeräts (Nr. 6 auf Nr. 7) und schrauben Sie es mit Inbusschrauben (Nr. 8) mit dem im Paket enthaltenen Inbusschlüssel fest,**
- **Überprüfen Sie noch** einmal die Stabilität des Heizgeräts, indem Sie die Füße (Nr. 10) einstellen.

Vor der ersten Inbetriebnahme:

- Entfernen Sie die Schutzfolie von dem Gerät,
- Überprüfen Sie das gelieferte Produkt auf sichtbare Schäden,
- Entfernen Sie die Verpackungskomponenten gründlich, einschließlich des Kartonabstandshalters oben in der Glasröhre,
- Richten Sie das Heizgerät durch Verstellen der Beine aus,
- Befestigen Sie das Heizgerät (dauerhaft) am Boden - der Montagestift ist im Lieferumfang enthalten.

Vor der nächsten Inbetriebnahme:

- Überprüfen Sie, ob sich der Ventilknopf in Stellung 1 OFF befindet,
- Heben Sie den Gehäusedeckel an und sichern Sie ihn (indem Sie ihn an einer Kette an der Rahmenstange aufhängen).
- Verbinden Sie den Zylinder und das Reduktionsmittel mit dem Brennerstutzen über einen flexiblen Gasschlauch (das Verbindungsset mit dem Reduktionsmittel ist ein zusätzliches Element), sichern Sie die Verbindung mit Schellen,
- Schrauben Sie das Ventil in der Gasflasche ab,
- Prüfen Sie die Dichtheit der hergestellten Verbindungen mit einem Schaummittel (z.B. Wasser und Seife). Benutzen Sie niemals ein offenes Feuer, um die Dichtheit der Verbindungen zu überprüfen.

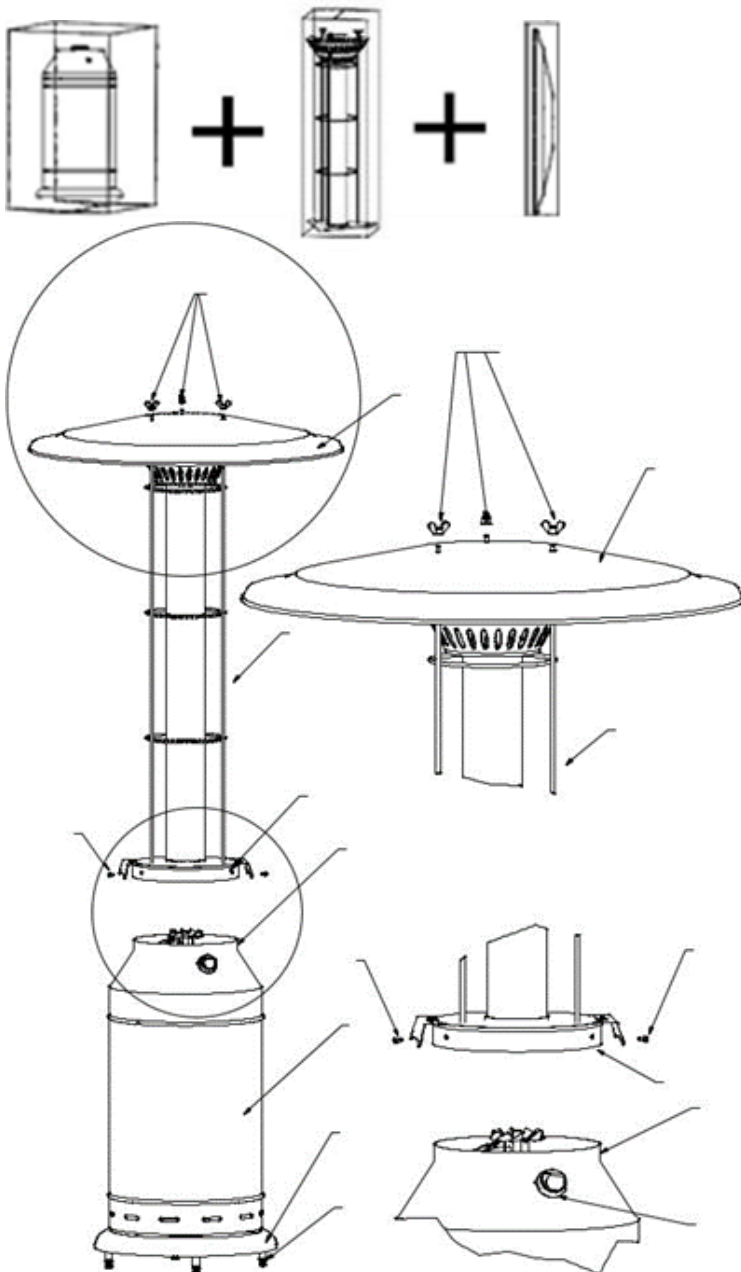
2. Heizpilz – I / IV

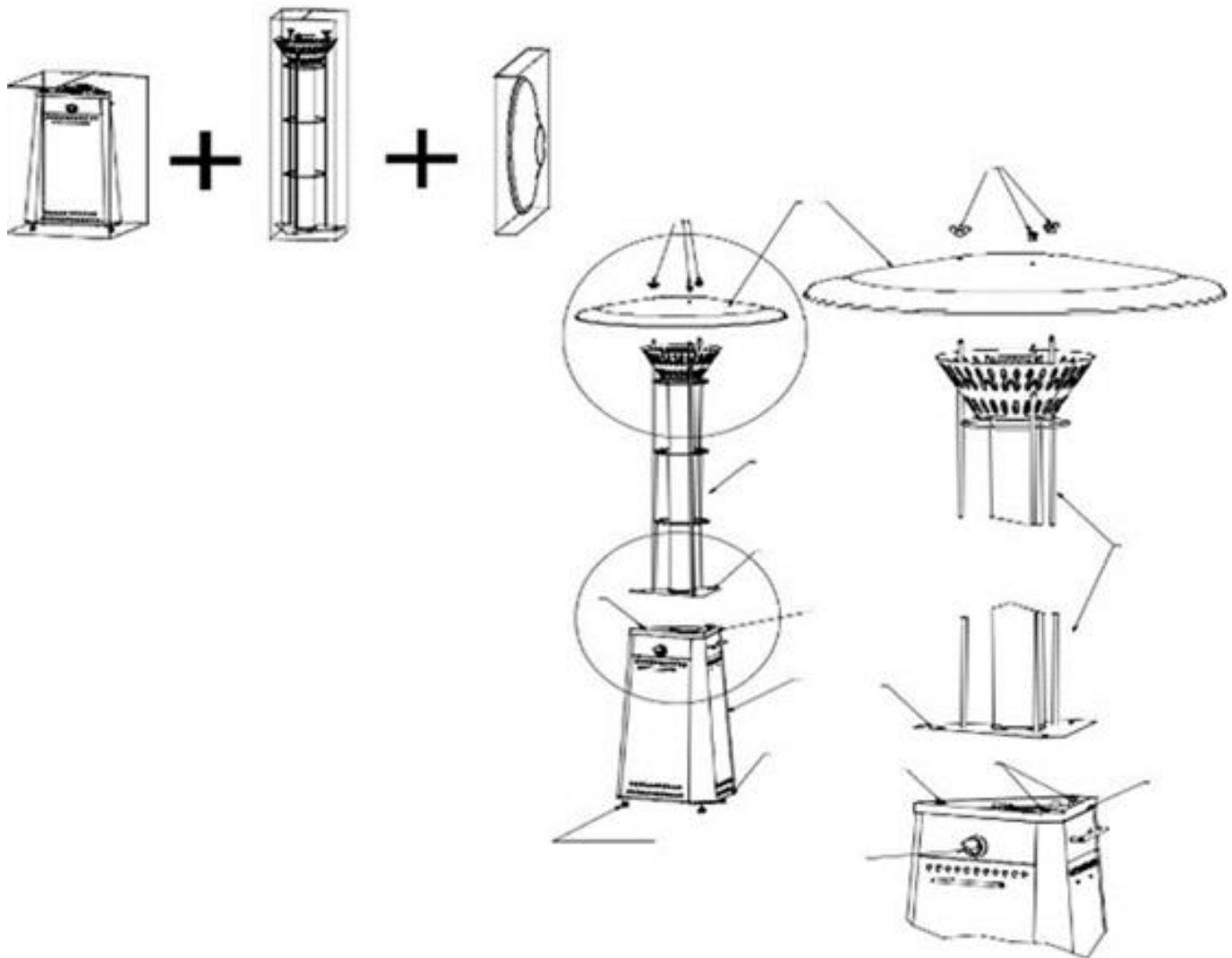
Technische Daten:

Modell	I und IV
Kategorie des Geräts	3B/P
Gasart	Propan Butan
Druck	50 mbar
Leistung	7,5kW
Verbrauch	0,72 kg/h
Max. Kabellänge	1,5 mb (40/10 bar ø10)
Typ des Reduktionsmittels	50 mbar AU DE
Düse	1,00

Verpackungsmethode - 3 Kartons:

Heizkörper-Komponenten:





Karton 1: Körper mit Deckel und Boden (Nr. 5 und 9), 3 Stück. M 5 mm Inbusschrauben (Nr. 8), 3 oder 4 Stück. (je nach Modell) Füße (Nr. 10), Baldachin montiert auf das Flammrohr (Nr. 12), Bedienungsanleitung (optionaler Anschlusssatz)

Karton 2: Flammrohr mit Deckel (Nr. 4), und 3 Stück. Flügelmuttern (Nr. 1)

Karton 3: Baldachin montiert auf das Flammrohr (Nr. 12)

Reihenfolge der Montagearbeiten

- Entfernen Sie aus Karton 2 das Flammrohr mit Deckel (Nr. 4) und schrauben Sie die Flügelmuttern (Nr. 1) ab,
- Entfernen Sie aus Karton 3 den Baldachin (Nr. 12) und legen Sie ihn auf das Flammrohr mit Deckel (Nr. 4) und ziehen Sie ihn mit Flügelmuttern (Nr. 1) fest,
- Entfernen Sie aus Karton 1 den Boden des Heizgerätes - Körper mit Deckel (Nr. 5),
- Schrauben Sie die Füße (Nr. 10) an die in der Packung enthaltene Basis (Nr. 9). Hinweis: Bei unebenem Untergrund ist das Niveau durch Lösen oder Festziehen der Füße (Nr. 10) einzustellen,
- Setzen Sie das Flammrohr mit dem installierten Baldachin auf den Flansch des unteren Teils des Heizgeräts (Nr. 6 auf Nr. 7) und schrauben Sie es mit Inbusschrauben (Nr. 8) mit dem im Paket enthaltenen Inbusschlüssel fest,
- Überprüfen Sie noch einmal die Stabilität des Heizgeräts, indem Sie die Füße (Nr. 10) einstellen.

Vor der ersten Inbetriebnahme:

- Entfernen Sie die Schutzfolie von dem Gerät,
- Überprüfen Sie das gelieferte Produkt auf sichtbare Schäden,
- Entfernen Sie die Verpackungskomponenten gründlich, einschließlich des Kartonabstandshalters oben in der Glasröhre,
- Richten Sie das Heizgerät durch Verstellen der Beine aus,
- Befestigen Sie das Heizgerät (dauerhaft) am Boden - der Montagestift ist im Lieferumfang enthalten.

Vor der nächsten Inbetriebnahme:

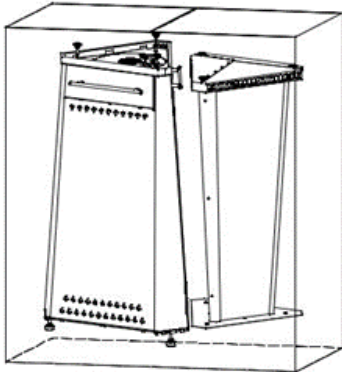
- Überprüfen Sie, ob sich der Ventilknopf in Stellung 1 OFF befindet,
- Heben Sie den Gehäusedeckel an und sichern Sie ihn (indem Sie ihn an einer Kette an der Rahmenstange aufhängen).
- Verbinden Sie den Zylinder und das Reduktionsmittel mit dem Brennerstutzen über einen flexiblen Gasschlauch (das Verbindungsset mit dem Reduktionsmittel ist ein zusätzliches Element und ist nicht im Heizgerät enthalten), sichern Sie die Verbindung mit Schellen,
- Schrauben Sie das Ventil in der Gasflasche ab,
- Prüfen Sie die Dichtheit der hergestellten Verbindungen mit einem Schaummittel (z.B. Wasser und Seife). Benutzen Sie niemals ein offenes Feuer, um die Dichtheit der Verbindungen zu überprüfen.

3. Heizpilz - II

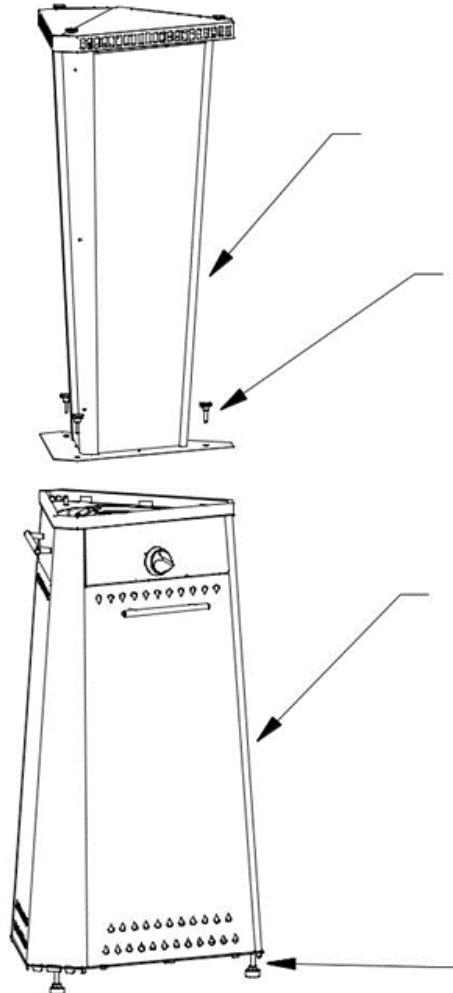
Technische Daten:

Modell	II
Kategorie des Geräts	3B/P
Gasart	Propan Butan
Druck	50 mbar
Leistung	7,5kW
Verbrauch	0,38 kg/h
Max. Kabellänge	1,5 mb (40/10 bar ø10)
Typ des Reduktionsmittels	50 mbar AU DE
Düse	1,00

Verpackungsmethode - 1 Karton:



Heizkörper-Komponenten:



Reihenfolge der Montagearbeiten

Entfernen Sie aus Karton 1 den Boden des Heizgerätes - Körper mit Deckel (Nr. 2), entfernen Sie den Abstandshalter aus Polystyrol vom Boden des Flammrohrs.

Schrauben Sie die in der Packung enthaltenen Füße (Nr. 4) an den Sockel. Bei unebenem Untergrund ist zu beachten, dass das Niveau durch Lösen oder Festziehen der Füße (Nr. 4) eingestellt werden muss.

Entfernen Sie aus Karton 1 das Flammrohr mit Deckel (Nr. 1) und schrauben Sie die Flügelmuttern (Nr. 1) ab.

Setzen Sie das Flammenrohr und den Baldachin auf den unteren Teil des Heizgeräts und ziehen Sie die drei mitgelieferten Schrauben an.

Überprüfen Sie noch einmal die Stabilität des Heizgeräts, indem Sie die Füße einstellen.

Vor der ersten Inbetriebnahme:

- Entfernen Sie die Schutzfolie von dem Gerät,
- Überprüfen Sie das gelieferte Produkt auf sichtbare Schäden,
- Entfernen Sie die Verpackungskomponenten gründlich, einschließlich des Kartonabstandshalters oben in der Glasröhre,
- Richten Sie das Heizgerät durch Verstellen der Beine aus,

Vor der nächsten Inbetriebnahme:

- Überprüfen Sie, ob sich der Ventilknopf in Stellung 1 OFF befindet,
- Verbinden Sie den Zylinder und das Reduktionsmittel mit dem Brennerstutzen über einen flexiblen Gasschlauch (das Verbindungsset mit dem Reduktionsmittel ist ein zusätzliches Element und ist nicht im Heizgerät enthalten), sichern Sie die Verbindung mit Schellen,
- Schrauben Sie das Ventil in der Gasflasche ab,
- Prüfen Sie die Dichtheit der hergestellten Verbindungen mit einem Schaummittel (z.B. Wasser und Seife). Benutzen Sie niemals ein offenes Feuer, um die Dichtheit der Verbindungen zu überprüfen.

Ventilknopfbedienung - gemeinsam für alle Heizkörpermodelle:

- Entlüften Sie den Brenner; drücken Sie den Heizkörperknopf leicht nach links, drehen Sie ihn auf Position 2 PILOT (gegen den Uhrzeigersinn) und warten Sie 1,5 Minuten, während Sie ihn drücken.
- Kehren Sie in die Ausgangsposition 1 OFF zurück,
- Warten Sie etwa 1 Minute, um das angesammelte Gas zu entlüften,
- Zünden Sie die Zündflamme an; drücken Sie den Heizkörperknopf bis zum Anschlag und drehen Sie ihn nach links auf Position 2 PILOT, um einen Funken zu erzeugen. Brechen Sie während der Funkeninitiierung den erkannten Widerstand, indem Sie den Piloten entzünden,
- Ohne den Knopf loszulassen, warten Sie, bis sich das Thermoelement erwärmt hat,
- Drücken Sie leicht auf das Einstellrad und stellen Sie es auf die gewünschte Position ein,
3 LOW - 60% Leistung,
4 HIGH - 100% Leistung.

Sicherheitsvorschriften:

Beachten Sie alle Bedienungshinweise in der Einleitung des Handbuchs.

-Alle Arbeiten mit dem Heizkörper müssen bei ausgeschaltetem Brenner und abgekühltem Heizkörper durchgeführt werden.

-Das Auswechseln der Gasflaschen und das Entlüften des Gassystems des Heizgeräts sollte nur im Freien, entfernt von Brandquellen, erfolgen.

-Während des Betriebs werden einige Teile des Heizkörpers sehr heiß, insbesondere: Glaselemente, Reflektor, Sicherheitsnetz, obere Überdachung und Deflektor.

Das Berühren dieser Teile während des Betriebs und bis zu 10 Minuten nach dem Abschalten des Brenners kann zu Verbrennungen oder zur Entzündung von brennbaren Materialien führen, die mit den erhitzten Teilen in Berührung kommen.

-Prüfen Sie bei jedem Austausch der Gasflasche die Dichtheit der Gasschlauchverbindung zu Brenner, Reduktionsmittel und Flasche. Prüfen Sie den Anschlusssatz vor dem Anschluss visuell auf Beschädigungen. **Es wird empfohlen, den Schlauch mindestens einmal pro Jahr durch einen neuen zu ersetzen.**

-Während des Betriebs sollte der Heizstrahler auf eine ebene, stabile Oberfläche gestellt werden, wobei ein ausreichender Abstand zu Materialien gewährleistet sein muss, die irgendwelche Entflammbarkeitseigenschaften aufweisen oder durch Hitze (Verformung, Verbrennung, Schmelzen) beschädigt werden können. Der Mindestabstand von jeder Seite des Heizkörpers zu Elementen aus diesen Materialien sollte mindestens 0,5 Meter betragen. Beim Betrieb des Heizgerätes unter einem Dach oder in bebauten Gebieten ist für eine ordnungsgemäße Belüftung zu sorgen (mindestens 20% des offenen Rauminhalts).

-Der Heizkörper sollte von Erwachsenen bedient werden, die sich mit der Bedienungsanleitung vertraut gemacht haben. Der Heizstrahler sollte vor dem Zugriff von Kindern und Tieren geschützt werden.

-Der Heizstrahler sollte vor ungünstigen Wetterbedingungen geschützt werden. Das Heizgerät sollte bei starkem Wind und bei Niederschlag nicht verwendet werden.

- Obwohl die Röhre aus hochwertigem Bor-Silizium-Glas hergestellt ist, besteht die Gefahr, dass die heiße Glasröhre bei direktem Kontakt mit Wasser bricht oder das Glas zerspringt. In diesem Fall besteht die Gefahr der Verletzung von Personen in der Umgebung.

-Bei Betrieb unter offenen Überdachungen (Schirmen), wenn die Brennerleistung auf (3) LOW eingestellt ist, sollte ihre Höhe nicht weniger als 2,5 m betragen (Kontrolle der Überdachung auf übermäßiges erwärmen während des Betriebs).

-Es ist nicht erlaubt, das Heizgerät in der Nähe von brennbaren Materialien zu verwenden.

-Bei Schäden am Heizkörper, insbesondere beim Betrieb des Brenners, bei Rissen an Glaselementen oder bei charakteristischem Gasgeruch, ist der Heizkörper sofort auszuschalten, die Gasflasche zu schließen und abzuklemmen.

Warten Sie in einem solchen Fall, bis der Heizkörper abgekühlt ist, und führen Sie die im Abschnitt "*Mögliche Störungen und ihre Behebung*" angegebenen Reparaturmaßnahmen durch oder wenden Sie sich an den Kundendienst des Herstellers.

Drehen Sie nach jedem Gebrauch den Knopf des Ventils in die "O"-Position und schließen Sie das Zylinderventil. Bei längeren Betriebsunterbrechungen sind die Zylinder abzukoppeln und an einen sicheren geeigneten Lagerort zu bringen.

Achtung: Wenn das Heizgerät nicht in Gebrauch ist, muss es vor dem Seitenwind geschützt oder in einen überdachten Raum gebracht werden.

The logo for HAINSER features the word "HAINSER" in a bold, black, sans-serif font. The text is centered within a white rectangular area that is flanked by two horizontal green bars, one above and one below the text.

HAINSER

**Hainser GmbH
Eichborndamm 167 G55
13403 Berlin
Tel.: 00491738951504
www.hainser.de**